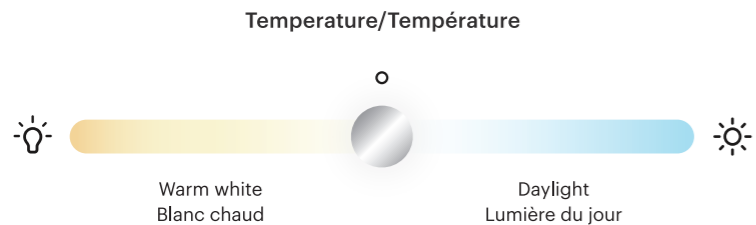


**Dial in the right light.
Choisissez la bonne lumière.**



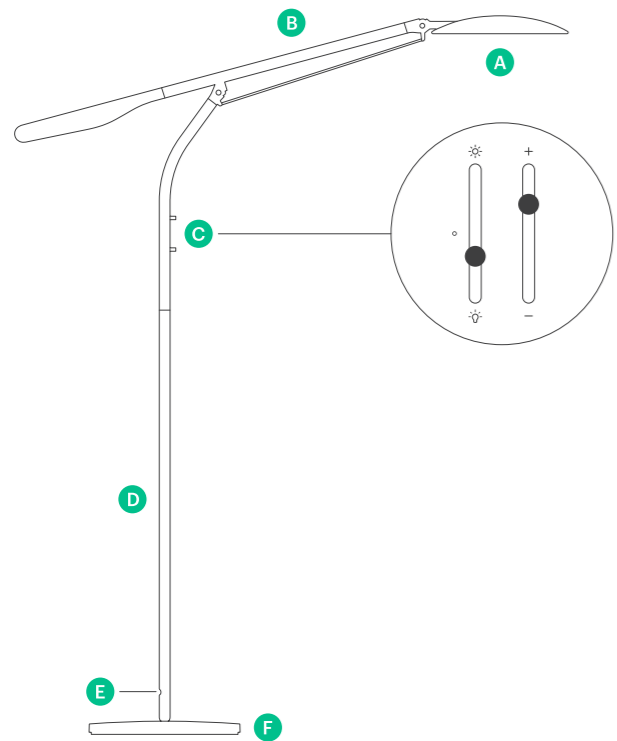
Adjust settings to suit your task and environment.
Ajustez les paramètres en fonction de votre activité et de votre environnement.

**Need help?
Besoin d'aide ?**
cricut.com/help/bright360

Read safety instructions before use./Lisez les instructions avant utilisation.
LTUGAW10001-02

**Let's get started.
Commençons.**

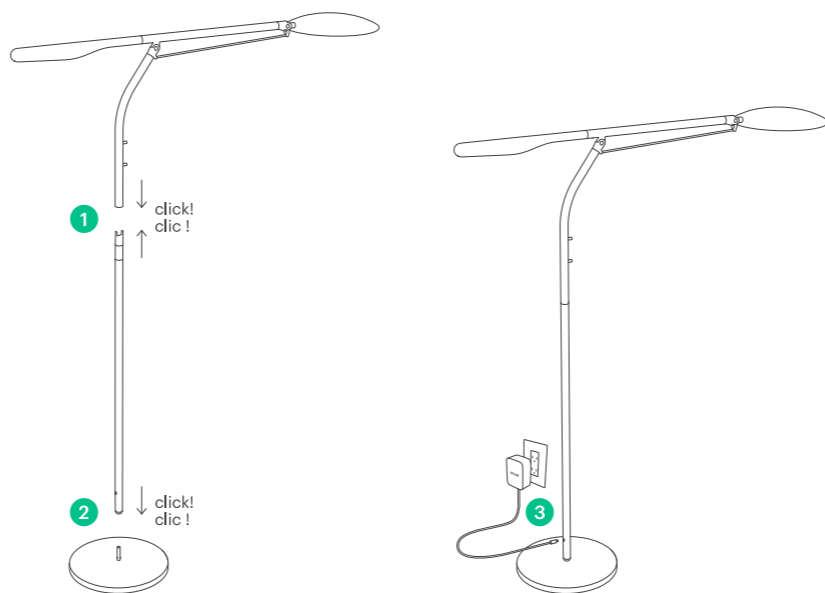
Get to know your lamp. Découvrez votre lampe.




- EN** A. Head
B. Arm
C. Slider controls
D. Stem
E. Power input
F. Base

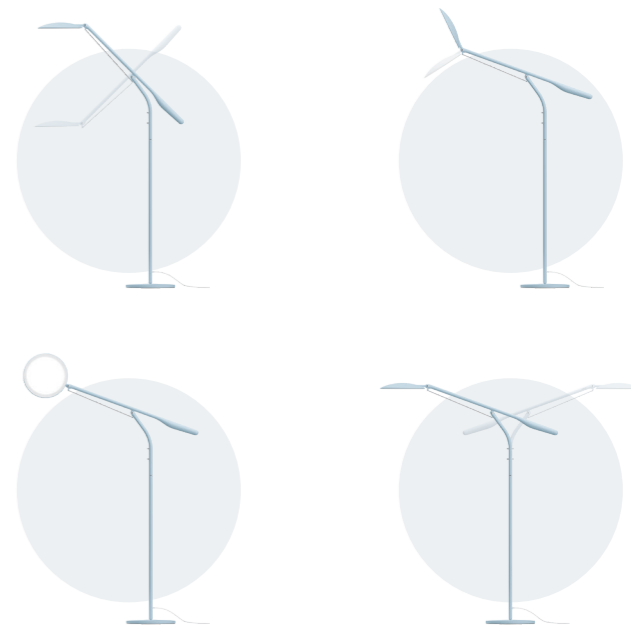
- FR** A. Tête
B. Bras
C. Boutons de réglage
D. Pied
E. Entrée d'alimentation
F. Base

Put it together. Assemblez les éléments ensemble.



 Insert the contacts until you hear an audible click.
Emboitez chaque élément. Il faut entendre un clic.

Find the right position. Choisissez la position qui vous convient.



Use lamp head to swivel, pivot & rotate.
Servez-vous de la tête de lampe pour basculer, pivoter et tourner.